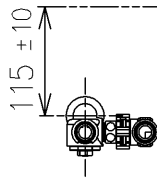
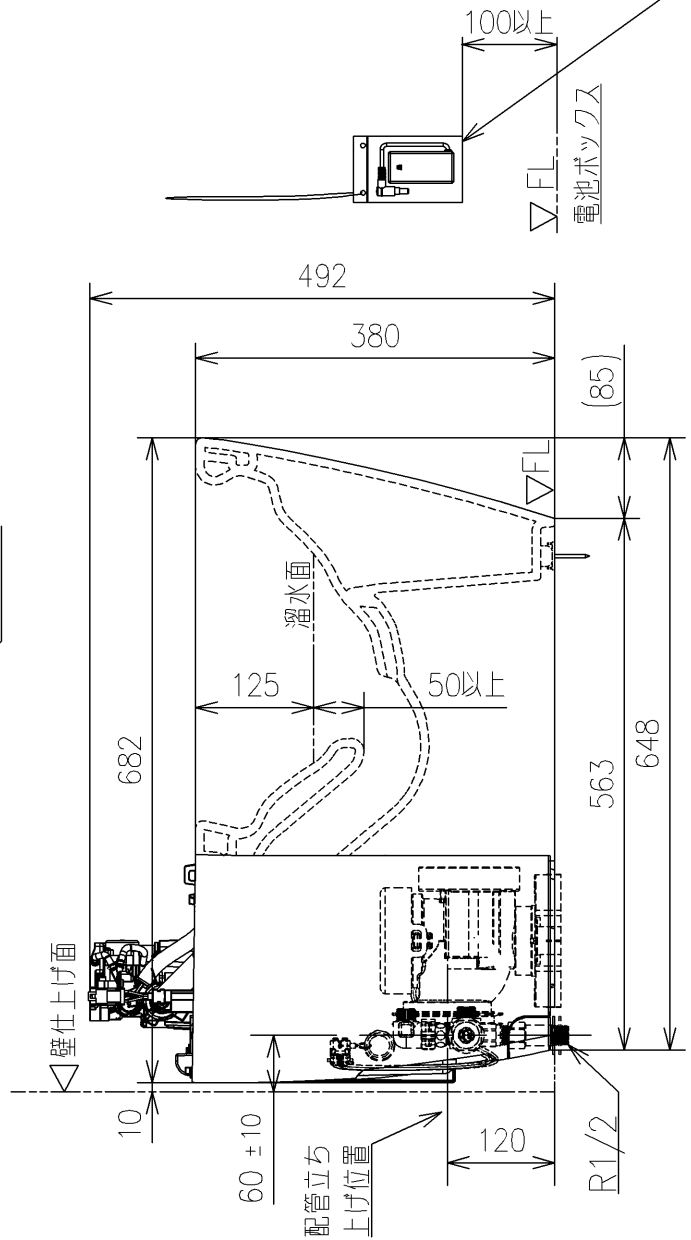
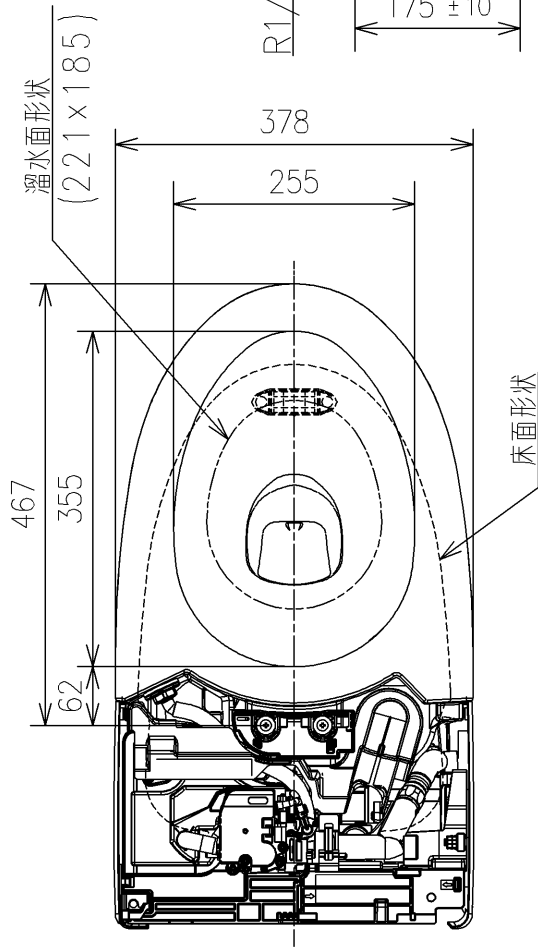
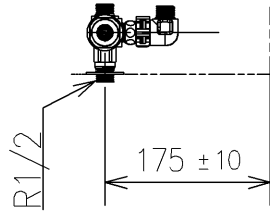


- <付属品>
- 止水栓 ×1
- 固定具類 ×1
- 排水ソケット ×1
- すっきりパネル ×1
- 電池ボックス ×1



図のような構成にすることで
壁からの給水に変更できます



すっきりパネル内側に吊り下げ

TOTO		UNIT mm	SCALE 1:8	DATE 2022-Sep-02	DRAWN keisuke.sakamaru
TITLE 床置壁排水大便器(ネオレスト)					CHECKED tadahiko.inagaki
FLOOR-MOUNTED TOILET BOWL WITH REAR-OUTLET (NEOREST)					APPROVED masayuki.hayashi
REMARKS AH/RH/DH用、防露式					ITEM NUMBER CS989BP_Q

※日本販売品の衛生陶器の寸法許容差はJIS A5207に準ずる